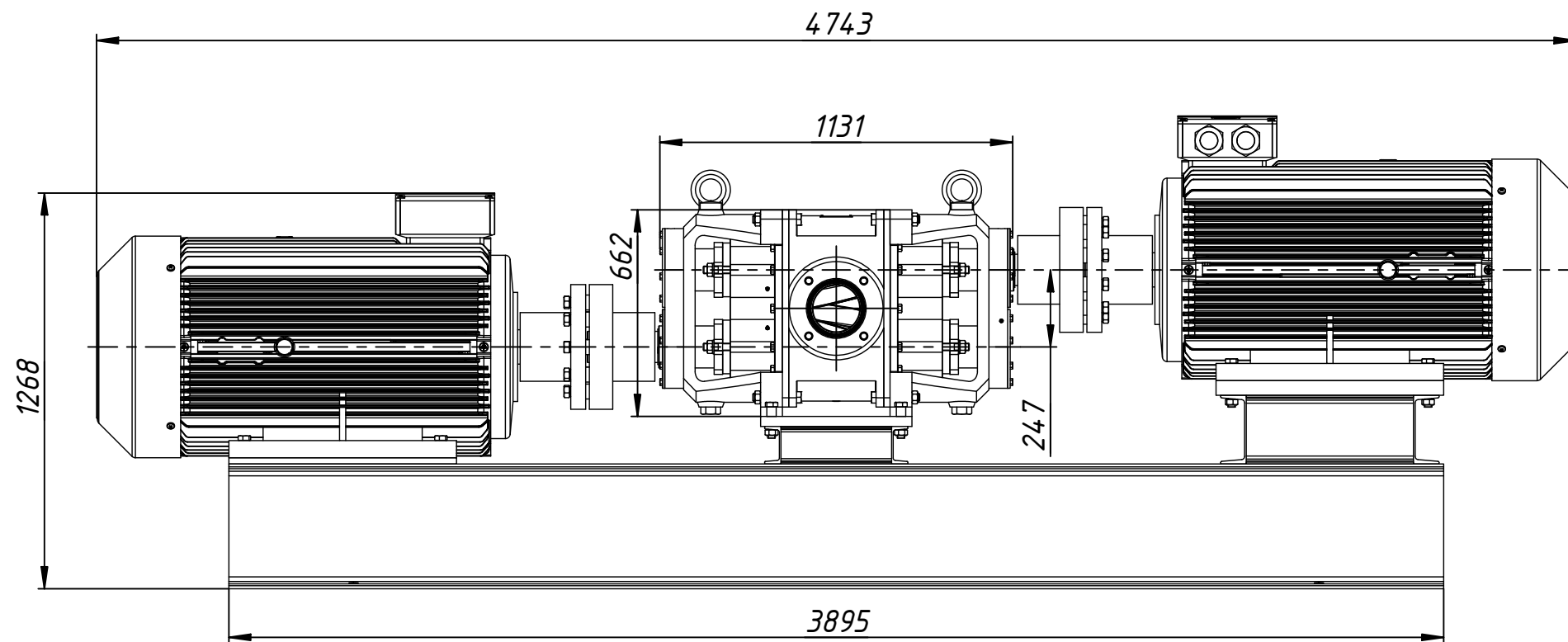


НЭЦ-900 (насос эксцентрово-циклоидальный) "Углесос"

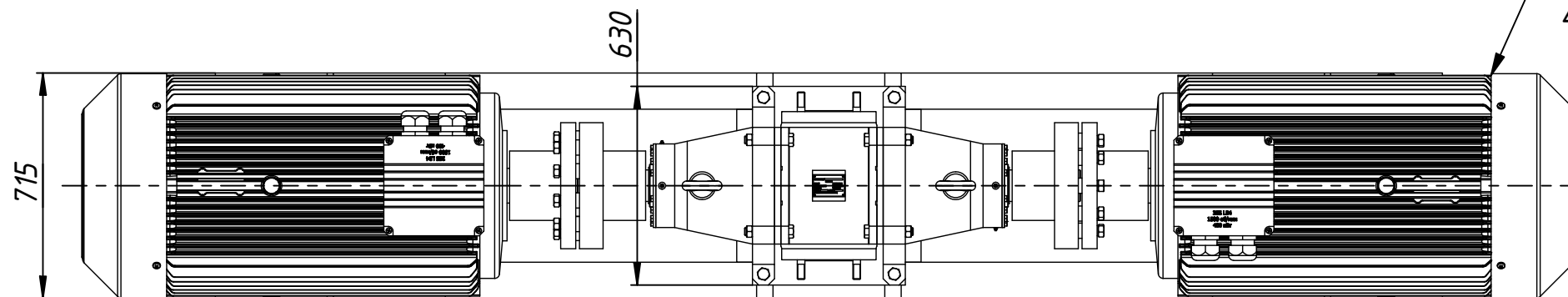
Разработчик ЗАО "Технология маркет"

<https://ec-gearing.ru>



Расход - 900 м³/час
Частота вращения - 1450 об/мин
Мощность - 630 кВт

Насос мультифазный, самовсасывающий.



Электродвигатель 355LB4

1450 об/мин
400 кВт

